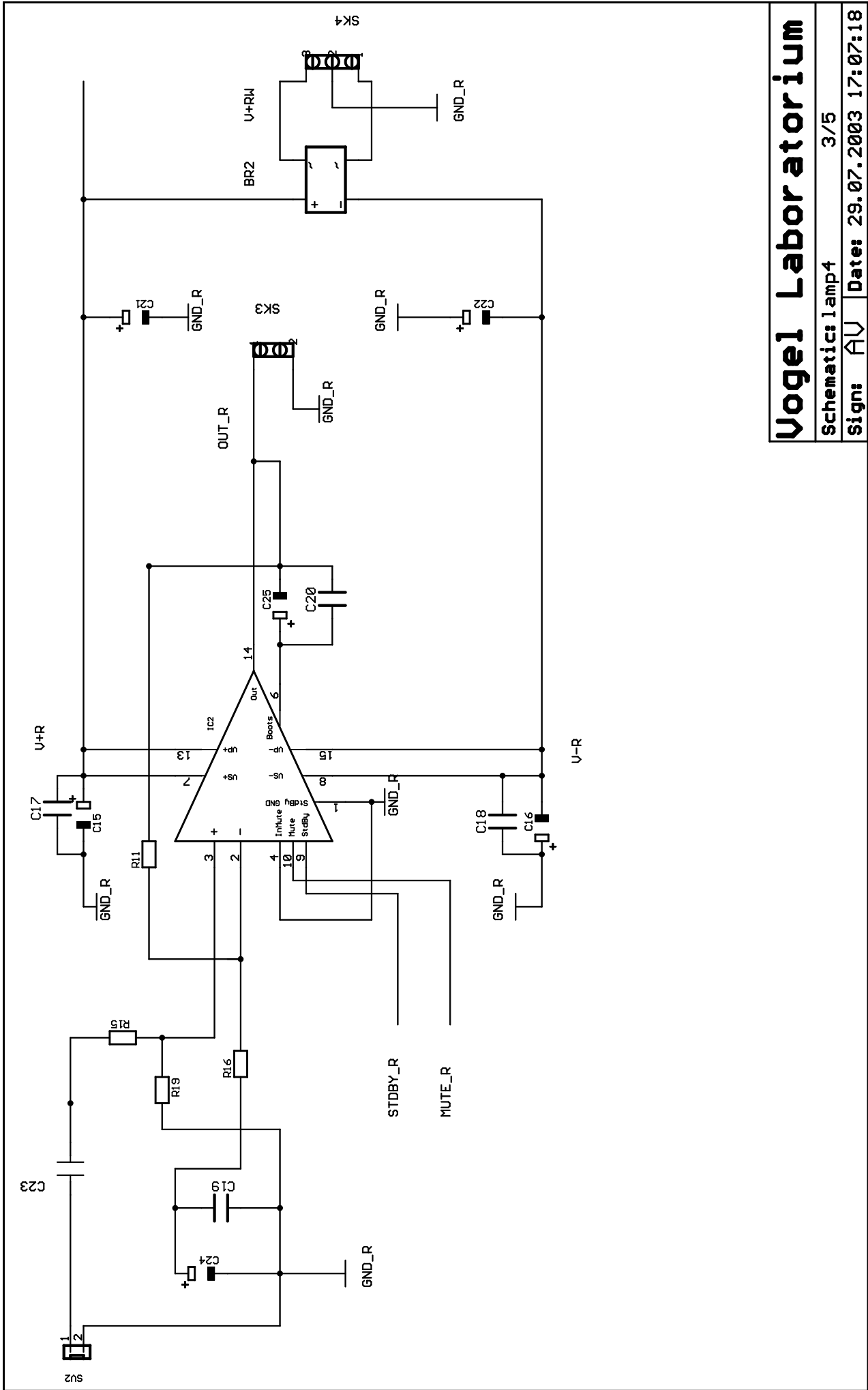


Vogel Laboratorium

Schematic: lamp4 2/5
 Sign: AV Date: 29.07.2003 17:07:18

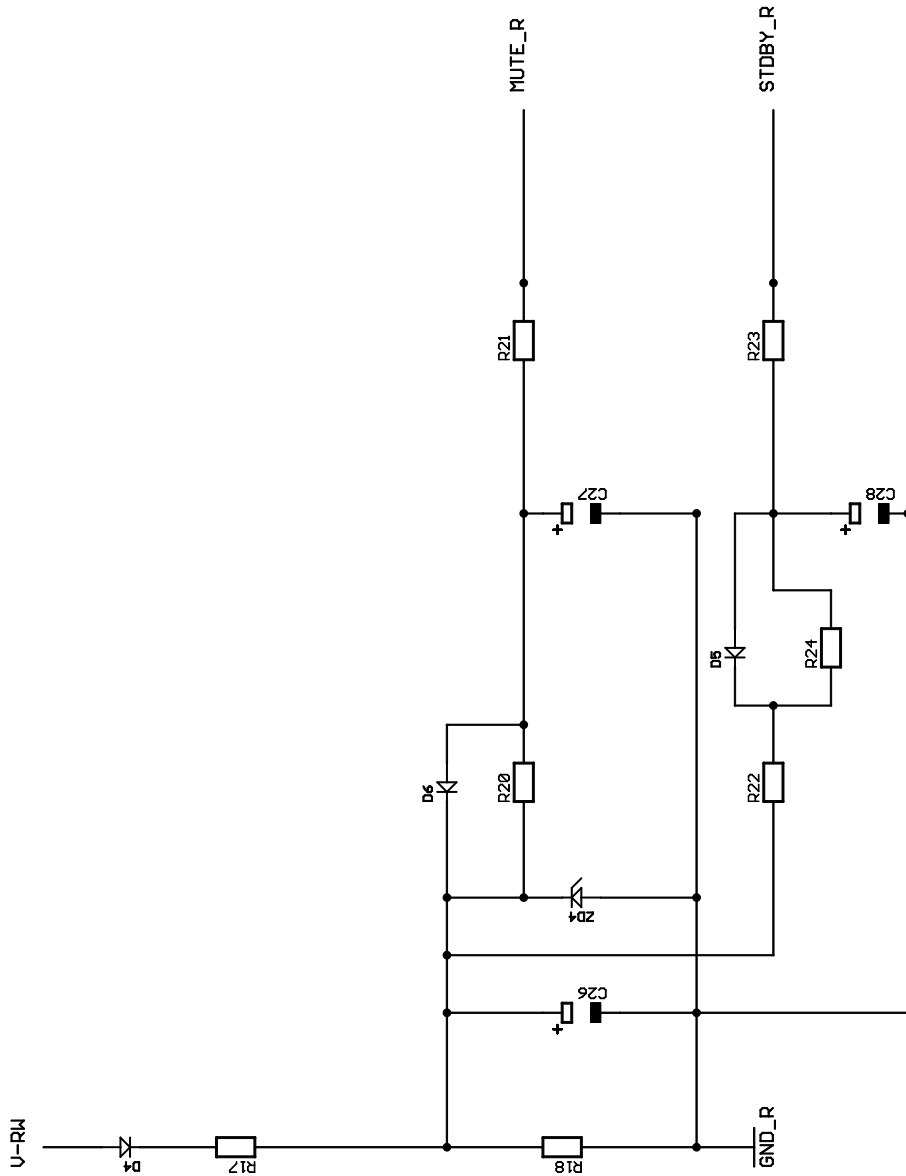


Vogel Laboratorium

Schematic: lamp4

3/5

Sign: AV Date: 29.07.2003 17:07:18



Vogel Laboratorium

Schematic: lamp4

4/5

Sign: AV

Date: 29.07.2003 17:07:18